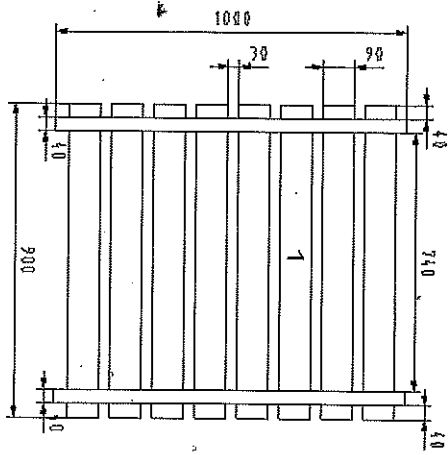
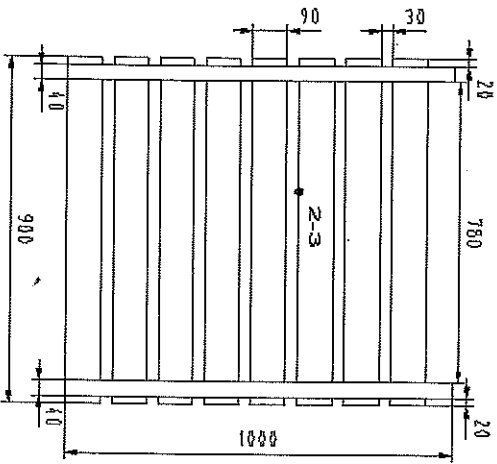


Désignation	Nombre	Longueur	Largeur	Epaisseur	Essence
Montants	6	1000	40	40	Sapin
Montants	1	610	40	40	Sapin
Montants	1	360	40	40	Sapin
Travers	32	900	90	20	Sapin

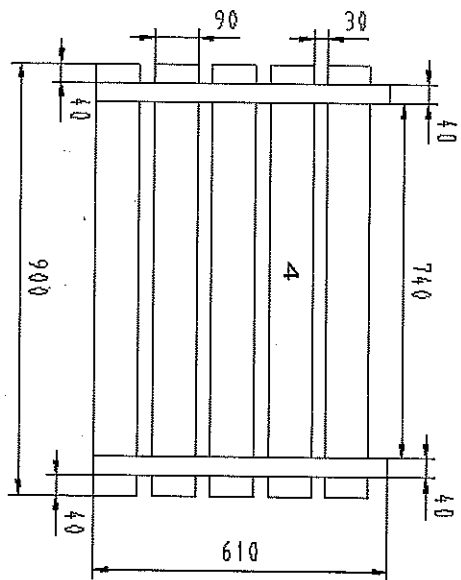
Plan du panneau
arrière



Plan des deux
panneaux latéraux



Plan de la trappe
supérieure



Plan de la trappe
inférieure

