

Fabrication de composteur individuel

Bac en palettes de bois

Des palettes de bois peuvent servir à construire un bac très bon marché. Vous pouvez ainsi récupérer des palettes qui auraient, sinon, abouti dans un site d'enfouissement. Il est facile de retourner le compost grâce au devant amovible.

Si vous avez beaucoup de déchets à composter, vous pouvez construire un bac à trois compartiments avec 10 palettes.

Matériaux

- Quatre palettes en bois
- 32 vis à bois ou fil métallique servant à l'emballage
- Quatre verrous de culasse

Avant la construction, traitez le bois avec un produit de préservation non toxique.

Il faut également ajouter un couvercle à votre composteur

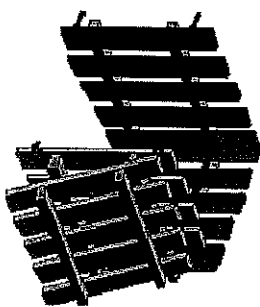
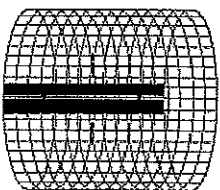


Fig 1



Bac en treillis métallique

Ce bac est l'un des plus faciles et des moins coûteux à construire. Pour retourner le tas, vous pouvez dérouler le bac, le réinstaller près du tas et remettre le compost dans le bac avec une fourche.

Matériaux

- Grillage métallique de 1 mètre de haut et d'au moins 3,5 mètres de long
- Utilisez du treillis ou du grillage galvanisé doté de petites mailles
- Deux verrous (à crochet et à œillet ou d'un autre type que vous préférez)
- Du bois (Deux bouts de bois de 2,5 cm x 5 cm et d'une longueur de 1 mètre ou du bois de rebur aux dimensions équivalentes)

Il faut également ajouter un couvercle à votre composteur

Plan pour la fabrication d'un composteur

Côté bois, il serait préférable d'employer du sapin traité à cœur. Si par chance vous disposez déjà de ce bois et qu'il ne serait pas traité, il faudra veiller à lui appliquer une couche de protection extérieure afin de lui permettre de tenir plus longtemps.

Ce composteur se compose de trois côtés (Fig 2) reliés entre eux (par les montants) par des vis "40x60".

La façade est en deux parties (Fig 1 et 2) afin de pouvoir récupérer le compost mûr. Pour la fermeture, un simple emboîtement maintenu par de grosses pointes de Paris suffit. Pour ce faire, percer des trous d'un diamètre légèrement supérieurs au diamètre des pointes dans les montants des côtés ainsi que dans les montants des portes. Les pointes doivent pouvoir rentrer dans ces trous sans trop de difficultés afin de pouvoir les enlever sans problèmes lors des futures vidanges.

Le panneau arrière ainsi que les deux côtés se composent de deux montants de section "40x40 sur 1000mm" et de 8 travers de section "20x90 sur 900mm". Chaque travers est relié aux montants au moyen de vis "40x40" que l'on visse sur la face et en diagonal (Fig 1).

La trappe supérieure se compose de deux montants de section "40x40 sur 610mm" et de 5 travers de section "20x90 sur 900mm". La trappe inférieure beaucoup plus petite se compose de deux montants de section "40x40 sur 360mm" et de trois travers de "20x90 sur 900mm".

Il faut également ajouter un couvercle à votre composteur

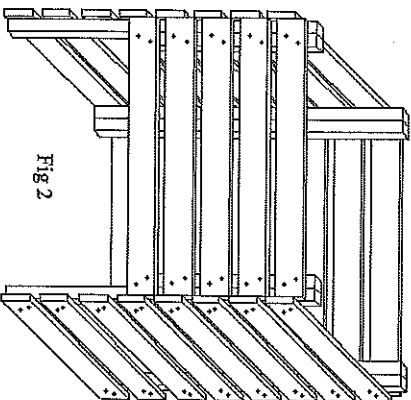
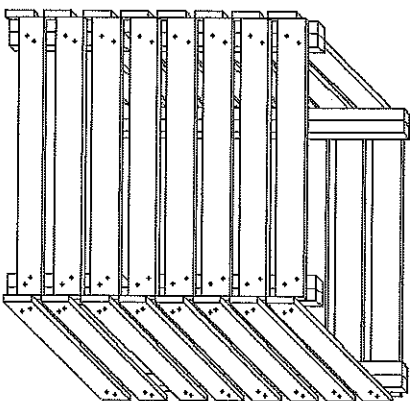


Fig 2

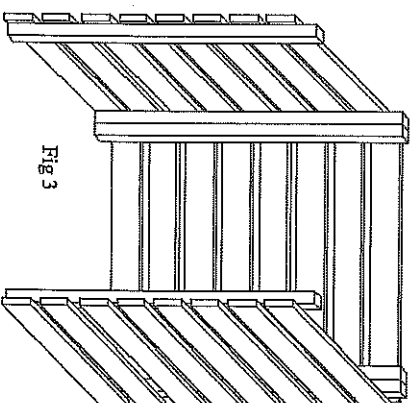


Fig 3